

600-0151Ш

Перв. примен.

Справ. №

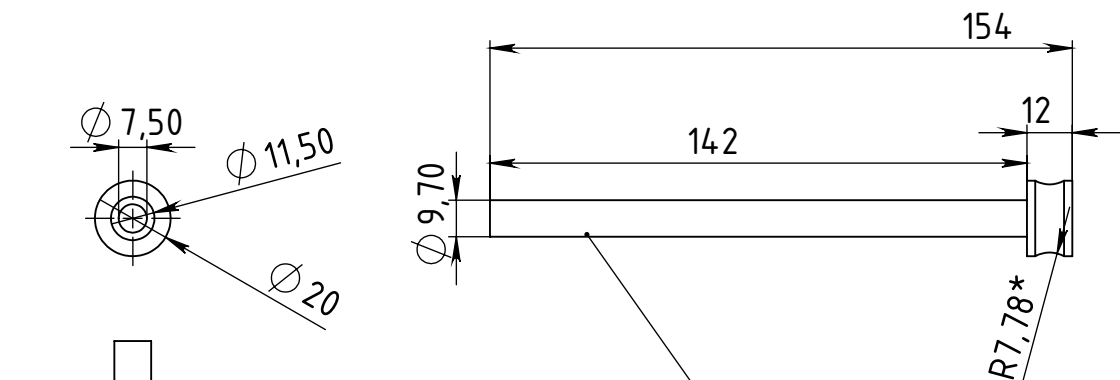
Подпись и дата

Инв. № дубл.

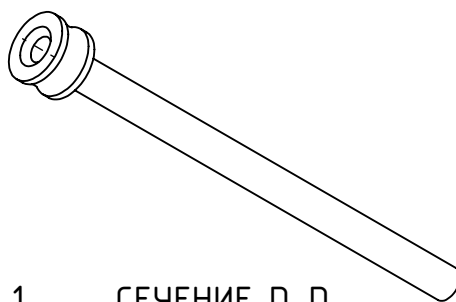
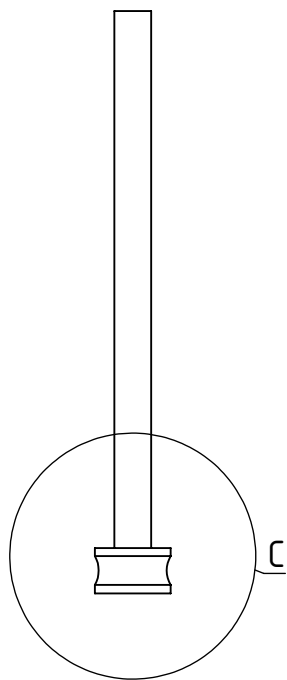
Взам. инв. №

Подпись и дата

Инв. № подл.

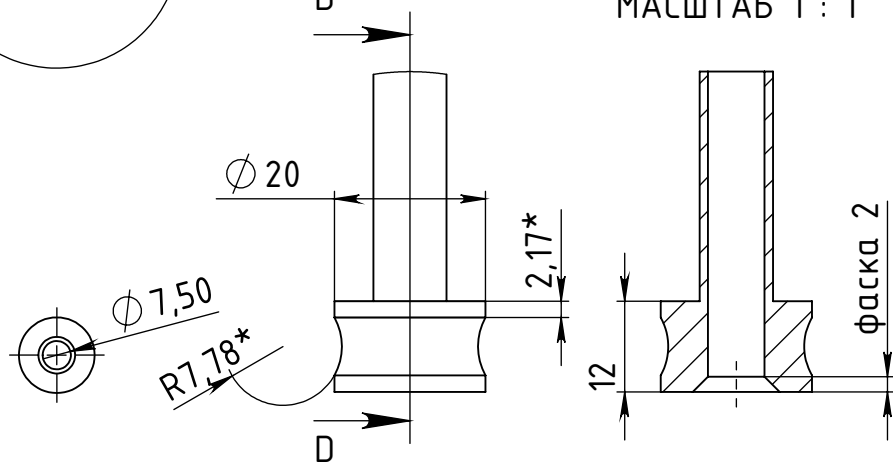


Должен легко входить в отверстие измерительной катушки



МЕСТНЫЙ С
МАСШТАБ 1 : 1
D

СЕЧЕНИЕ D-D
МАСШТАБ 1 : 1



mf510-009

Изм.	Лист	№ докум.	Подп.	Дата
Разраб.		Арбузов С		14.11.2013
Пров.				
Т.контр.				
Нач. КБ				
Н.контр.				
Утв.				

пенал 7.5

Полиацеталь

Лит.	Масса	Масштаб
	9.9 г	1:2
Лист 1	Листов 1	

АКА-контроль